

air-o-steam
Forno combinato touchline a gas
GPL 10 GN 2/1

ARTICOLO N° _____

MODELLO N° _____

NOME _____

SIS # _____

AIA # _____

**267713 (AOS102GTD1)**

Forno combi air-o-steam con touch screen alta risoluzione, gas GPL, 10 GN 2/1; 3 modalità di cotture (automatica, programmata, manuale), funzioni air-o-clima e air-o-clean

migliore isolamento termico. Illuminazione alogena all'interno della camera. Pannelli laterali, schienale e cavità interna in acciaio inox AISI 304. Fornito con n.1 struttura GN 2/1, passo 65mm. Predisposto per gas GPL

Descrizione

Articolo N° _____

Forno a convezione vapore con pannello di controllo touch screen ad alta risoluzione (tradotto in 30 lingue). Air-o-clima: controllo reale dell'umidità con sensore Lambda per risultati ottimali indipendentemente dalla quantità di cibo caricato. Con i cicli di aria calda air-o-clima si procede all'eliminazione dell'umidità in eccesso generata dal cibo. Boiler dedicato a garanzia di una costante fornitura di nuovo vapore. Air-o-flow, uniformità di cottura garantita: la ventola a doppia funzione convoglia aria fresca dall'esterno e la distribuisce in modo uniforme all'interno della camera, dopo averla pre-riscaldata. Air-o-clean: sistema di pulizia automatico integrato con 4 cicli pre-impostati. Iniezione manuale dell'acqua in cella. Nel sistema di lavaggio possono essere impostate le funzioni "GREEN" a risparmio energetico, quali: salta fase asciugatura (riduzione consumo energia elettrica), riduci il consumo acqua, salta fase brillantante (risparmio acqua e brillantante). Tre modalità di cottura: Manuale (ciclo di cottura, temperatura, tempo e funzioni avanzate); Automatica (selezione famiglia e tipologia del cibo + 3 cicli speciali-Bassa Temperatura LTC, Lievitazione, Rigenerazione); Programmata (selezione della ricetta con 1000 programmi impostabili, 16 fasi ciascuno). Le ricette possono essere salvate in una chiavetta USB ed essere replicate. Preriscaldamento automatico e raffreddamento rapido. Mezza potenza, mezza velocità e ventilazione ad impulsi (mantenimento). Sonda spillone con sei punti di misurazione temperatura (la temperatura più bassa guida il ciclo). Doppia porta in vetro termoresistente con apertura a libro, dotata di canalina raccolta acqua, con circolo d'aria per assicurare un

Approvazione: _____

Caratteristiche e benefici

- **Modalità automatica:** è possibile scegliere tra diverse tipologie di alimenti; il forno seleziona automaticamente il corretto clima di cottura, la temperatura e il tempo. I preset personalizzati si possono memorizzare direttamente nel forno (fino ad un massimo di 60 preset). La modalità automatica offre 3 cicli speciali:
 - Ciclo di cottura a bassa temperatura (LTC) indicato per grossi pezzi di carne per ridurre al minimo la perdita di peso, massimizzando la qualità del prodotto.
 - Ciclo di rigenerazione: gestione dell'umidità efficiente per riscaldare rapidamente il cibo.
 - Ciclo di lievitazione: grazie al sistema air-o-clima vengono generate le condizioni ideali per un perfetto processo di lievitazione
- **Modalità programmi:** è possibile memorizzare un massimo di 1000 programmi nella memoria del forno, per ricreare la stessa identica ricetta ogni volta. Le ricette possono essere raggruppate in 16 categorie differenti per organizzare al meglio il menù. Sono disponibili anche programmi di cottura in 16 fasi.
- **Modalità manuale:** Cottura tradizionale attraverso la selezione manuale dei parametri. Cicli di cottura tradizionali disponibili:
 - a secco (max 300 ° C): ideale per la cottura a bassa umidità.
 - Ciclo vapore a bassa temperatura (max 100 ° C): ideale per rigenerazione sottovuoto e cotture delicate.
 - Ciclo vapore (100 ° C): per frutti di mare e verdure.
 - Vapore ad alta temperatura (max 130 ° C).
 - Ciclo combinato (max 250 ° C): la combinazione di calore convettivo e vapore permette di ottenere un ambiente di cottura con umidità controllata, accelerando il processo di cottura e riducendo le perdite di peso
- **air-o-clima:** attraverso l'utilizzo del sensore Lambda, il sistema è in grado di controllare l'umidità in camera.
- **air-o-flow:** la ventola bifunzionale aspira aria fresca dall'ambiente, la riscalda e la immette nella camera.
- **Sonda spillone a 6 sensori** per una massima precisione e controllo di cottura.
- **Velocità del ventilatore:** massima velocità, media velocità per cotture delicate come per le torte e velocità a "impulsi" per cotture a basse temperature. L'impostazione a "impulso" è ideale per mantenere i cibi caldi alla fine del ciclo di cottura.
- **Ciclo di alimentazione ridotto.**
- **Collegamento USB:** per scaricare i dati HACCP e FSC, caricare le ricette e per l'impostazione dell'interfaccia.
- **Controllo sicurezza HACCP:** la gestione HACCP per registrare il processo di cottura è disponibile su richiesta.
- **Funzione di decalcificazione** per guidare l'operatore durante la fase di decalcificazione del boiler.
- **MultiTimer funzione:** permette di gestire fino a 14 cicli di cottura diversi, migliorando la flessibilità per garantire eccellenti risultati in cucina. Possono essere memorizzate più di 70 ricette.
- **Sonda USB** per garantire risultati di cottura eccellenti anche con prodotti sottovuoto (accessorio opzionale).
- **Funzione "Fai-da-te"** per consentire all'utente di personalizzare l'interfaccia utente in modalità "Impostazioni" e di bloccare, modificare e cancellare i programmi memorizzati.
- **Fornito con struttura portateglie GN 2/1, passo 65 mm.**

Costruzione

- Protezione all'acqua IPX5 per una facile pulizia.
- Interamente in acciaio inox AISI 304.
- Camera interna senza giunture, angoli arrotondati per una massima igiene e una facile pulizia.
- Porta a doppio vetro con circolo d'aria per assicurare un migliore isolamento termico e per il raffreddamento del pannello. Vetro interno apribile per una facile pulizia.
- Pannello frontale incernierato per un facile accesso ai principali componenti.
- Doccia integrata inclusa.

TIT_Sustainability

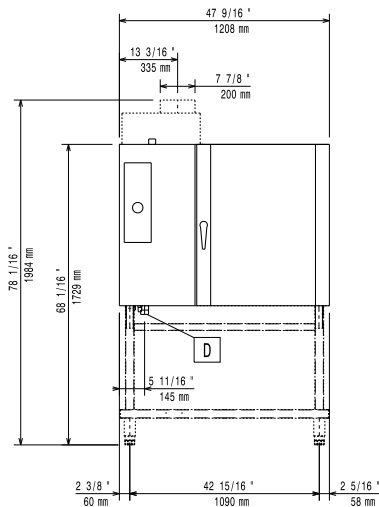
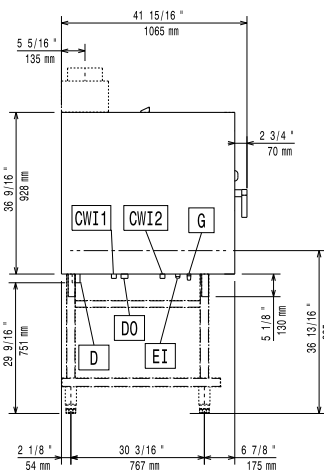


- air-o-clean: sistema di autolavaggio integrato (4 cicli pre-impostati automatici e funzioni green per un risparmio energetico, di acqua e brillantante).

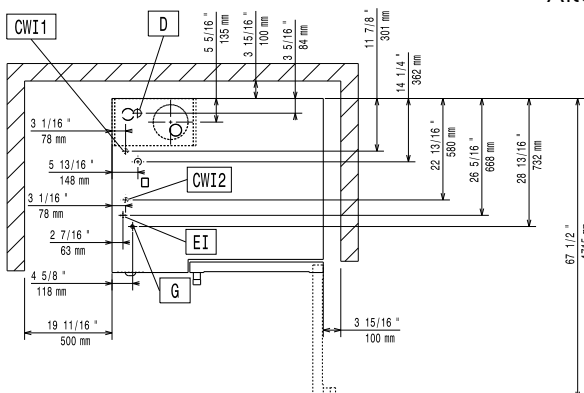
- Copertura termica per forno 10 GN 2/1 PNC 922366
- Teglia antiaderente U-PAN GN 1/1, H=20 mm PNC 925000
- Teglia antiaderente U-PAN GN 1/1, H=40 mm PNC 925001
- Teglia antiaderente U-PAN GN 1/1, H=60 mm PNC 925002
- Kit 6 teglie antiaderenti U-PAN GN 1/1, H=20 mm PNC 925012
- Kit 6 teglie antiaderenti U-PAN GN 1/1, H=40 mm PNC 925013
- Kit 6 teglie antiaderenti U-PAN GN 1/1, H=60 mm PNC 925014

Accessori opzionali

- Demineralizzatore con cartuccia a resina con contaltri incorporato per forni (per utilizzo intensivo) PNC 920003
- Addolcitore acqua a sale con rigenerazione automatica delle resine PNC 921305
- Kit ruote per base forno 6 e 10 GN 1/1 e GN 2/1 (non per base disassemblata) PNC 922003
- Coppia di griglie GN 1/1 AISI 304 PNC 922017
- Coppia griglie GN 1/1 per polli (8 per griglia) PNC 922036
- Doccia laterale esterna (include i supporti per il montaggio) PNC 922171
- Coppia di griglie GN 2/1 in acciaio AISI 304 PNC 922175
- Teglia panificazione forata in alluminio/silicone 400x600 mm, per 5 baguette PNC 922189
- Teglia panificazione in alluminio forato 15/10, 4 bordi h= 2 cm, dim. 400x600 mm PNC 922190
- Teglia panificazione in alluminio 400x600 mm PNC 922191
- Supporto per tanica detergente da agganciare alla base aperta dei forni 6&10 GN 1/1-2/1, LW PNC 922212
- 2 cesti per friggere PNC 922239
- Nasello per chiusura porta a doppio scatto PNC 922265
- 1 griglia singola GN 1/1 (per 8 polli - 1,2 kg ognuno) PNC 922266
- Sonda USB per cottura sottovuoto, compatibile con forni air-o-steam Touchline con aggiornamento software a partire dalla versione 4.10 PNC 922281
- Kit "Griglia Spiedo" composto da un telaio universale + 6 spiedini corti - per forni GN 2/1 LW e CW PNC 922325
- 6 spiedi corti PNC 922328
- Affumicatore Volcano per forni LW e CW PNC 922338
- Gancio multifunzione con 2 uncini PNC 922348
- Bacinella raccolta grassi GN 2/1, H= 60 mm PNC 922357

Fronte

Lato


- | | |
|-------------------------------|----------------------------|
| CWI1 = Attacco acqua fredda | EI = Connessione elettrica |
| CWI2 = Attacco acqua fredda 2 | G = Connessione gas |
| D = Scarico acqua | |
| DO = Tubo di scarico | |

Alto

Elettrico

Tensione di alimentazione:
 267713 (AOS102GTD1) 220-240 V/1 ph/50/60 Hz

E' richiesto un interruttore di intercettazione.

Gas

Diametro collegamento gas
 ISO 7/1: 1/2" MNPT

GPL

Pressione: 27.4 mbar
 Generatore di vapore: 85225 BTU (25 kW)
 Resistenze: 92043 BTU (27 kW)
 Carico termico totale: 153405 BTU (45 kW)

Acqua

Attacco acqua "CW" 3/4"
 Attacco acqua "FCW" 3/4"
 Durezza totale: 5-50 ppm
 Pressione, bar min/max: 1.5-4.5 bar
 Scarico "D": 1 1/4"

[Electrolux Professional [/] raccomanda l'uso di acqua trattata, basato sulla prova di specifiche condizioni dell'acqua.

Si prega di fare riferimento al manuale d'uso per informazioni dettagliate sulla qualità delle acque.

Installazione

Posizionamento: 5 centimetri lato posteriore e lato destro.
 Distanza consigliata per l'accesso alla manutenzione: 50 centimetri sul lato sinistro.

Capacità

GN: 10; - 2/1 Gastronorm;
 GN: 20 - 1/1 contenitori
 Capacità massima di carico: 80 kg

Informazioni chiave

Dimensioni esterne, larghezza: 1208 mm
 Dimensioni esterne, profondità: 1065 mm
 Dimensioni esterne, altezza: 1058 mm
 Peso netto: 203 kg
 Peso imballo: 235 kg
 Volume imballo: 1.79 m³